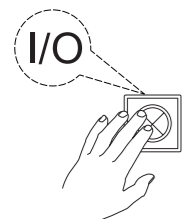
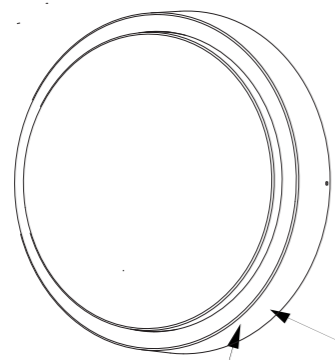


### 3 | Fernbedienung anlernen/ teach remote control

Siehe Q-Fernbedienungsanleitung  
See Q-remote control manual



⑥ Leuchte einschalten  
Switch on the lamp



Q-Empfänger (Antenne)  
Q-receiver

⑧ Q-Fernbedienung anlernen  
Teach Q-Remote control



⑦ Bedienungsanleitung lesen  
Read instruction manual

### ⚠ Reset

Rückstellen der Leuchte auf Werkseinstellung  
Reset the lamp, factory new



5 x on/off



1-2 sec.

1-2 sec.

1-2 sec.

1-2 sec.

Das Gerät erfüllt die grundlegenden Anforderungen der Richtlinie 2014/53/EU (Radio Equipment Directive) des Europäischen Parlaments und des Rates der europäischen Union vom 16.04.2014 über Funkanlagen und die gegenseitige Anerkennung ihrer Konformität.  
Die vollständige Konformitätserklärung kann bei der unten angegebenen Adresse angefordert werden.

This device fulfils the fundamental requirements of Directive 2014/53/EU (Radio Equipment Directive) of the European Parliament and of the Council of the European Union dated 16.04.2014 on items of radio equipment and the mutual recognition of their conformity.  
The full declaration of conformity can be requested from the address given below.

*Paul Neuhaus*

Paul Neuhaus GmbH  
Olakenweg 36 · D-59457 Werl

Telefon: +49 (0) 29 22-97 21-0  
Telefax: +49 (0) 29 22-97 21-91 20  
E-mail: [info@neuhaus-group.de](mailto:info@neuhaus-group.de)  
[www.neuhaus-group.de](http://www.neuhaus-group.de)



SMART  
HOME  
LIGHTS

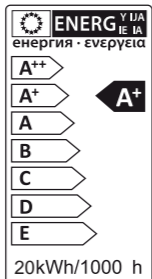
D | Montageanleitung GB | Fitting instructions

# 831237

230V / 50 Hz  
18W LED-Board  
nicht wechselbar / not changeable



18 W  
2200 Lumen  
21 W  
1200 Lumen  
t  
25.000h  
T<sub>k</sub>  
3.000 Kelvin/RGBW  
15.000 x  
<0.5 s  
dimmbare mit rrc



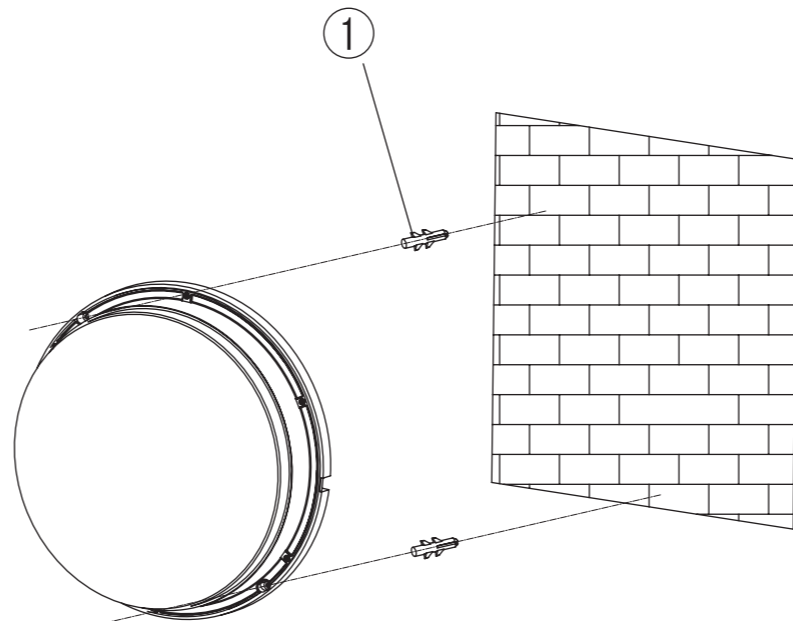
AAA, 1,5V

Inkl. Funkfernbedienung  
Incl. radio remote control



## 1 | Montage / fitting

Als Deckenleuchte  
As ceiling light



## 2 | Elektrischer Anschluss / electrical connection

230 Volt / 50Hz-Anschluss  
230 Voltage / 50Hz connection

