



SMART
HOME
LIGHTS

D | Montageanleitung • GB | Fitting instructions



832503

230V / 50 Hz

2x LED-Board 24V DC / 24W

nicht wechselbar / not changeable



t

Tk



24 W
2.640 lm

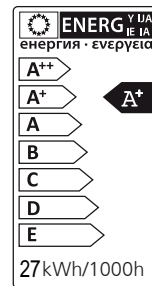
51 W
3.150 lm

LED-Board
25.000 h
2.700K-5.000K

15.000 x

<0,5 s

dimmable with rrc



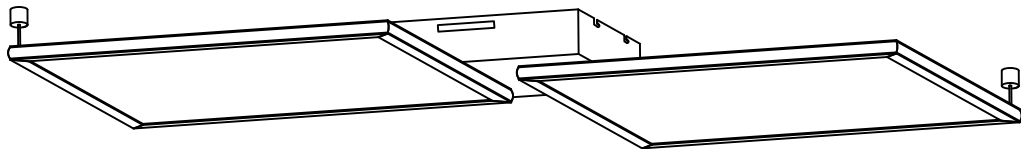
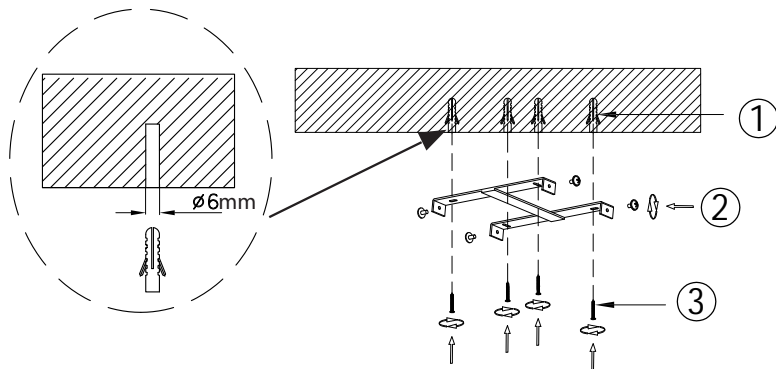
AAA, 1,5V

Inkl. Funkfernbedienung
Incl. radio remote control



1 | Montage / fitting

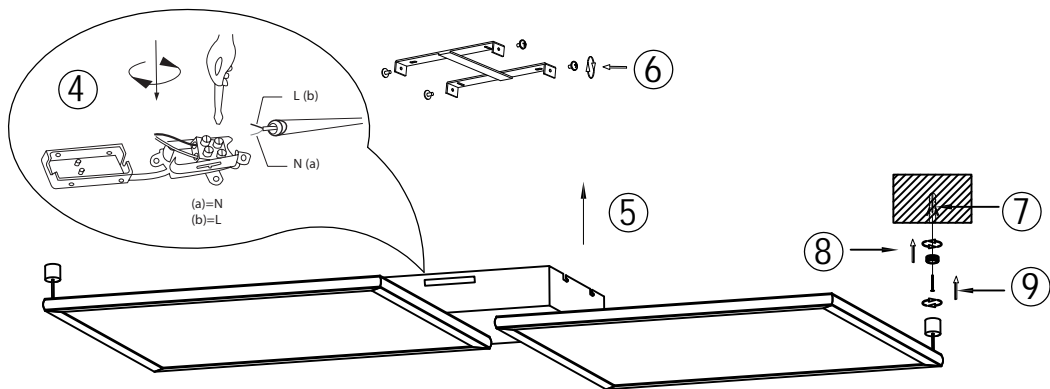
Als Deckenleuchte
As ceiling lamp



2 | Elektrischer Anschluss / electrical connection

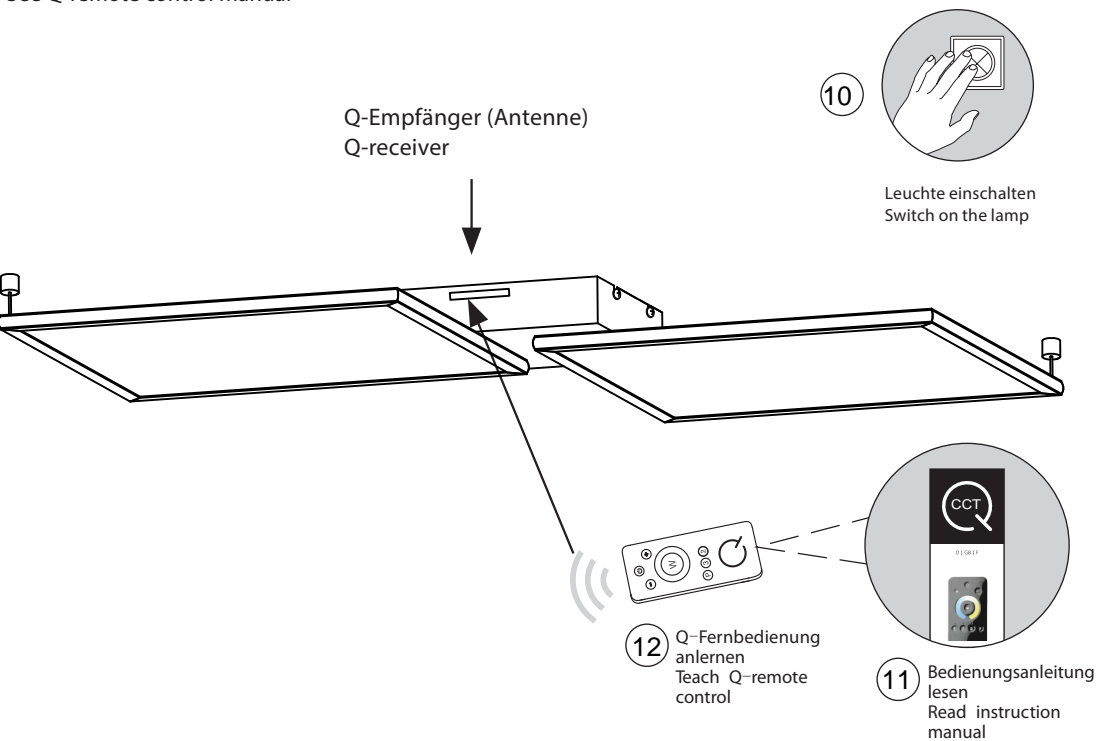
230 Volt/50 Hz-Anschluss

230 voltage/50 Hz connection



3 | Fernbedienung anlernen / teach remote control

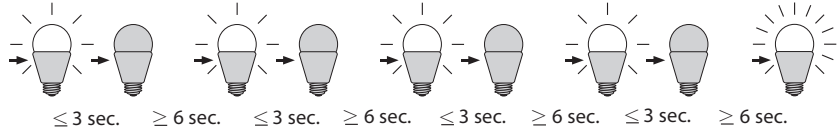
Siehe Q-Fernbedienungsanleitung
See Q-remote control manual





Rückstellen der Leuchte auf Werkseinstellung
Reset the lamp, factory new

5 x on/off



D Das Gerät erfüllt die grundlegenden Anforderungen der Richtlinie 2014/53/EU (Radio Equipment Directive) des Europäischen Parlaments und des Rates der europäischen Union vom 16.04.2014 über Funkanlagen. Die vollständige Konformitätserklärung kann bei der unten stehenden Internet-Adresse aufgerufen werden.

GB This device fulfils the fundamental requirements of Directive 2014/53/EU (Radio Equipment Directive) of the European Parliament and of the Council of the European Union dated 16.04.2014 on items of radio equipment. The full declaration of conformity can be accessed at the Internet-address given below.

Paul Neuhaus

Paul Neuhaus GmbH
Olakenweg 36 · 59457 Werl
Germany

Telefon: +49 (0) 2922-9721-0
Telefax: +49 (0) 2922-9721-9120
<https://scm.paul-neuhaus.de/public/conformity/>
kundenservice@neuhaus-group.de