

# GROSSMANN®

GROSSMANN Leuchten GmbH & Co. KG  
Oesterweg 29  
D-59469 Ense  
Germany

fon +49 2938 9703-100  
fax +49 2938 9703-200  
e-mail info@grossmann-leuchten.de  
web www.grossmann-leuchten.de

Montageanleitung \* Installation & operation instructions \* Istruzioni per l'uso e il montaggio \* Instrucciones de uso y montaje \* Instruções de montagem e de funcionamento \* Montageaanwijzing \* Инструкция по установке и использованию



**D** **Vorsicht!** Leuchten nur von Elektro-Fachkraft anschließen lassen. Vor der Installation Netzleitung unbedingt spannungsfrei schalten. Keine Haftung für Schäden durch unsachgemäße Montage und Gebrauch. Montageanleitung bitte aufbewahren.



**UK** **Attention!** Lightings must only be connected by experts in electricity. Before commencing installation work, disconnect the mains cable from the power supply. No guarantee is given in case of damage caused by inexperienced mounting and use! Please keep the mounting instructions.

**IP20**

**F** **Attention!** Les luminaires sont à connecter uniquement par un spécialiste en électricité. Avant installation, le secteur doit impérativement être mis hors tension. Pas de garantie en cas de dommages causés par un montage ou une utilisation non adaptés et non conformes! Conserver les instructions de montage.



**I** **Attenzione!** Gli apparecchi devono essere installati solamente da elettricisti o da esperti in elettricità. Prima di procedere all'installazione, l'impianto elettrico deve essere messo fuori tensione. Nessuna garanzia è concessa in caso di danni causati da un montaggio non corretto o da un uso improprio dell'apparecchio. Conservare le istruzioni di montaggio.

**E** **Atencion!** Las lámparas deben ser instaladas por electricistas especializados autorizados para ello. Antes de la instalación, no debe existir tensión en la instalación. No hay garantía, en caso de daños causados por un montaje o una utilización que no sean adecuados y conformes! Conservar las instrucciones de montaje.

**P** **Cuidado!** Os candeeiros devem ser conectados unicamente por um especialista em electricidade. Antes da instalação, o sector deve ser posto fora de tensão. Não tem garantia no caso de prejuizos causados por uma montagem ou uma utilização não adaptadas e não conformes.

**NL** **Attentie!** Verlichtingsapparaten laten aansluiten door een expert a.u.b. Schakel de elektriciteit uit alvorens met de installatie te beginnen. Er wordt geen garantie gegeven op foutieve installatie of gebruik van het armatuur! Gelieve de instructies te bewaren.

**RUS** **Внимание!** Светильник должен быть установлен только специалистом – электриком. Перед началом установки отключите электропитание. Гарантия не распространяется на повреждения, связанные с неправильной установкой и эксплуатацией! Пожалуйста, сохраняйте инструкцию по установке.



**D** Schutzklasse 2: Leuchten mit einer zusätzlichen oder verstärkten Isolierung. Sie haben keinen Schutzleiteranschluss.

**UK** Class 2: Luminaire with double or reinforced insulation. No earth connection.

**F** Classe 2: Luminaire ayant une isolation supplémentaire ou renforcée. Il n'y a pas de raccordement à la terre.

**I** Classe 2: Lampadario con una isolamento superiore o rinforzato. Senza raccordo alla terra.

**E** Clase 2: Lámpara que tiene un aislamiento suplementario o reforzado. No hay empalme con la tierra.

**P** Classe 2: Candeeiro tendo uma isolação suplementar o reforçada. Não há conexão com a terra.

**NL** Klasse 2: als het toestel voorzien is van bijkomende of versterkte isolatie, is er geen aarding nodig.

**RUS** Защитный класс 2: светильники с дополнительной или усиленной изоляцией. Они не имеют никакого подсоединения защитного провода.



**D** Dimmbar mit Phasendimmern. Infos auch unter [www.grossmann-leuchten.de](http://www.grossmann-leuchten.de)

**UK** Dimmable using phase dimmers. Information also available at [www.grossmann-leuchten.de](http://www.grossmann-leuchten.de)

**F** Gradation par variateurs à phase. Infos également sur [www.grossmann-leuchten.de](http://www.grossmann-leuchten.de)

**I** Dimmerabile con dimmer a taglio di fase. Informazioni anche in [www.grossmann-leuchten.de](http://www.grossmann-leuchten.de)

**E** Regulable con reguladores de fase. Más información en [www.grossmann-leuchten.de](http://www.grossmann-leuchten.de)

**P** Intensidade de luz regulável com reguladores de fase. Também pode consultar informações em [www.grossmann-leuchten.de](http://www.grossmann-leuchten.de)

**NL** Dimbaar met fase-dimmers. Informatie is ook beschikbaar op [www.grossmann-leuchten.de](http://www.grossmann-leuchten.de)

**RUS** Регулировка яркости с помощью фазовых диммеров. Информация доступна на сайте [www.grossmann-leuchten.de](http://www.grossmann-leuchten.de)



**D** Die LED und dessen Anschlüsse dürfen nicht berührt werden!

**UK** Do not touch the LED or its connections!

**F** Ne pas toucher les DEL et leurs raccords!

**I** I LED e i relativi collegamenti non devono essere toccati!

**E** No se permite tocar los LED y sus conexiones!

**P** Não tocar nos LED nem nas suas ligações!

**NL** De led en zijn aansluitingen mogen niet aangeraakt worden!

**RUS** Запрещается прикасаться к светодиодам и их подключениям!



**D** EG Konformitätserklärung

Dieses Produkt erfüllt die bestehenden EG-Richtlinien.

**UK** EC - Declaration of conformity.

This product complies with the existing EC directives.

**F** Déclaration de conformité "CE".

Ce produit répond aux normes CE en vigueur.

**I** Dichiarazione di conformità "CE".

Questo prodotto risponde alle norme CE in vigore.

**E** Declaración de conformidad "CE"

Este producto es conforme a las normativas CE.

**P** Declaração de conformidade "CE"

Este produto responde às normas CE.

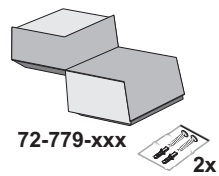
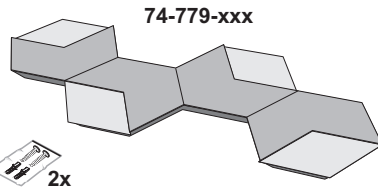
**NL** EG-verklaring van overeenstemming

Dit product beantwoordt aan de CE normen.

**RUS** Заявление соответствия товара ЕС

Этот продукт выполняет существующие директивы ЕС

1



**D** Inhalt vorsichtig auspacken und prüfen.

**UK** Carefully unpack and examine the content.

**F** Déballer le contenu avec précaution et le vérifier.

**I** Sballare il contenuto con precauzione e verificarlo.

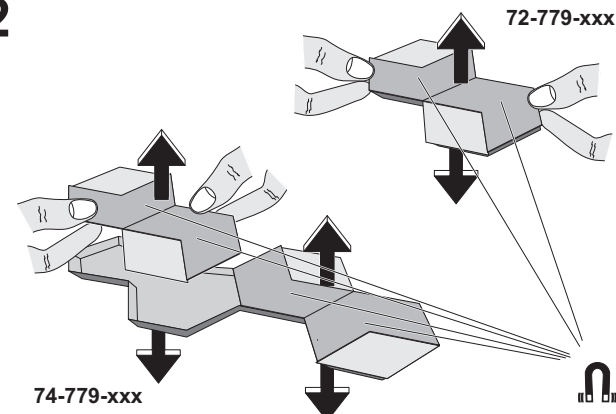
**E** Desembalar el contenido con precaución y verificar lo.

**P** Desembrulhar o conteúdo com precaução e verificá-lo.

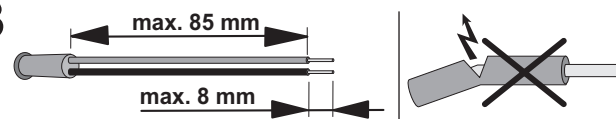
**NL** Voorzichtig uitpakken en controleer de inhoud.

**RUS** Осторожно распакуйте и проверьте содержимое.

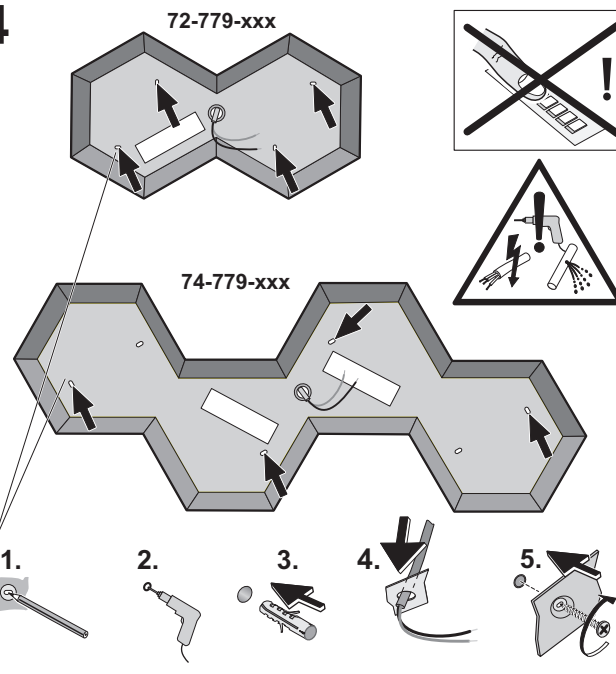
2



3



4



**D** Befestigungsmaterial (Dübel...) entsprechend der Beschaffenheit der Montagefläche auswählen!

**UK** Choose the type of fixation (dowel...) according to the construction material!

**F** Choisir le type de fixation (chevilles...) en fonction des matériaux de construction!

**I** Scegliere il tipo di fissaggio (tassello...) in relazione ai materiali di costruzione.

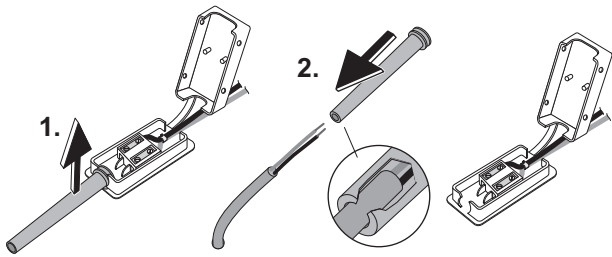
**E** Elegir el tipo de fijación (clavijas...) según los materiales de construcción!

**P** Escolher o tipo de fixação (cavilhas) seguinte dos materiais de construção!

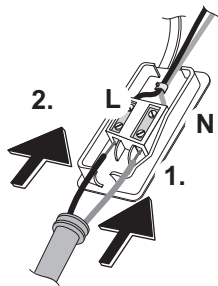
**NL** Kies op basis van het soort bouw materiaal het juiste type montage-materiaal (pluggen ...).

**RUS** Материал укрепления (дюбели ...) выбирать в соответствии со свойствами площади монтажа!

5



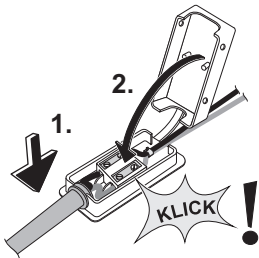
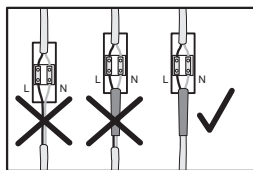
6



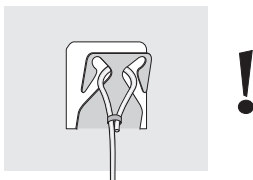
L	N
schwarz (braun)	blau
Black (Brown)	Blue
Noir (Marron)	Bleu
Nero (Marrone)	Blu
Negro (Marron)	Azul
zwart (bruin)	blauw
Чёрный (Коричневый)	Синий

- (D) Zuleitung von Elektro-Fachkraft anschließen lassen.
- (UK) Connection of mains cable to be realized by an expert in electricity.
- (F) Effectuer le branchement de l'alimentation par un spécialiste en électricité.
- (I) Il collegamento dell'apparecchio al cavo principale di alimentazione dovrà essere effettuato solo da persone esperte.
- (E) Dejar que un electricista especialista, realice la conexión.
- (P) Efectuar a ligação da alimentação por um especialista em electricidade.
- (NL) Aansluiting van de voedingsdraden door een expert in elektriciteit.
- (RUS) Подключение к электричеству должно производиться специалистом – электриком.

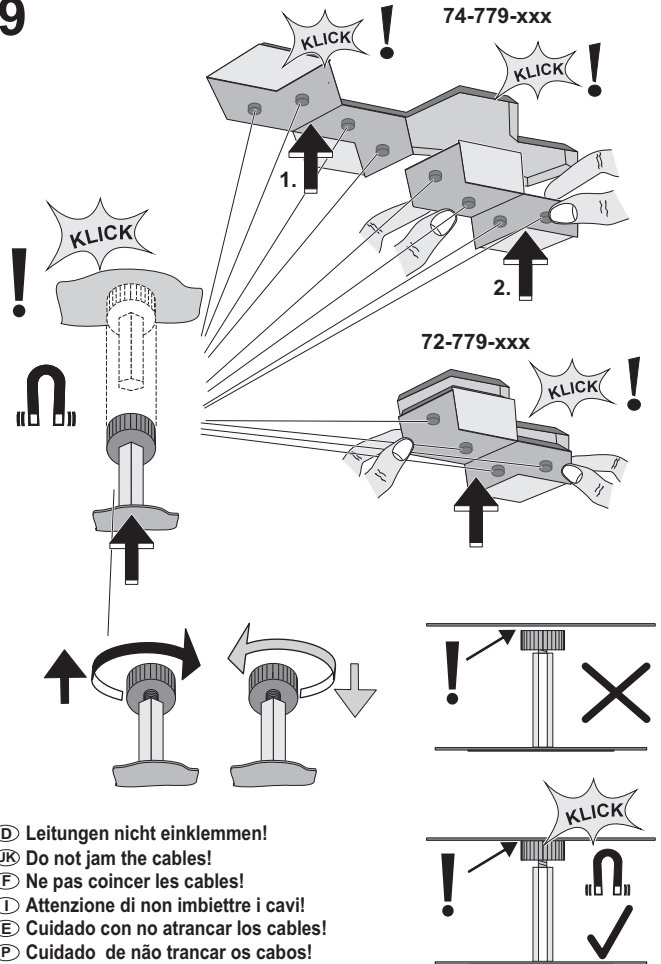
7



8

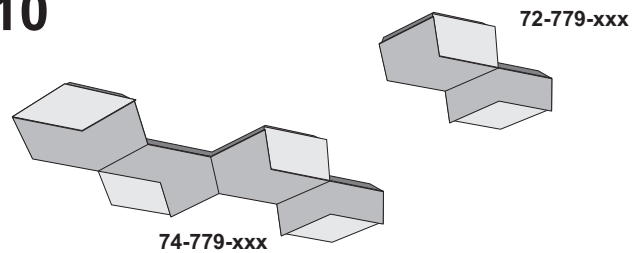


9



- (D) Leitungen nicht einklemmen!
  - (UK) Do not jam the cables!
  - (F) Ne pas coincer les cables!
  - (I) Attenzione di non imbiettare i cavi!
  - (E) Cuidado con no atrancar los cables!
  - (P) Cuidado de não trancar os cabos!
  - (NL) Let op dat de kabels niet geklemd worden!
  - (RUS) Не пережимайте провода во время монтажа!
- (D) Auf feste Magnetverbindung achten!
  - (UK) Please ensure firm magnetic connection!
  - (F) Veiller à ce que la connexion magnétique soit bien fixée!
  - (I) Prestare attenzione alla connessione magnetica fissa!
  - (E) ¡Constar que la conexión magnética esté firme
  - (P) Certifique-se de que o conector magnético esteja fixo!
  - (NL) Zorg voor een vaste magneetverbinding!
  - (RUS) Следить за тем, чтобы магнитное соединение было прочным!

10



- (D) Erhalten Sie den Wert und Glanz der Leuchte durch regelmäßige Pflege. Bitte nur lösungsmittelfreie Reinigungsmittel verwenden.
- (UK) Maintain the luminary's value and shine by regular maintenance with due care. Only use solvent-free cleaning products.
- (F) Un entretien régulier préservera la valeur et l'éclat du luminaire. N'utiliser que des produits nettoyants sans solvants.
- (I) Una manutenzione regolare preserverà il valore e la lucentezza dell'apparecchio. Usare Solo prodotti senza solventi.
- (E) Un mantenimiento regular preservará el valor y el brillo de las lamparas. Utilizar productos de limpieza, sin disolventes.
- (P) A conservação regular perservará o valor e brilho do candeeiro. Só utilizar produtos de limpeza, sem solventes.
- (NL) Behoudt de waarde en glans van uw toestel door het regelmatig met zorg te behandelen. Gebruik enkel solventvrije producten.
- (RUS) Обслуживание и чистка светильника должны производиться аккуратно. При этом пожалуйста не применяйте чистящие средства содержащие растворитель.