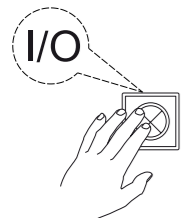


### 3 | Fernbedienung anlernen/ teach remote control

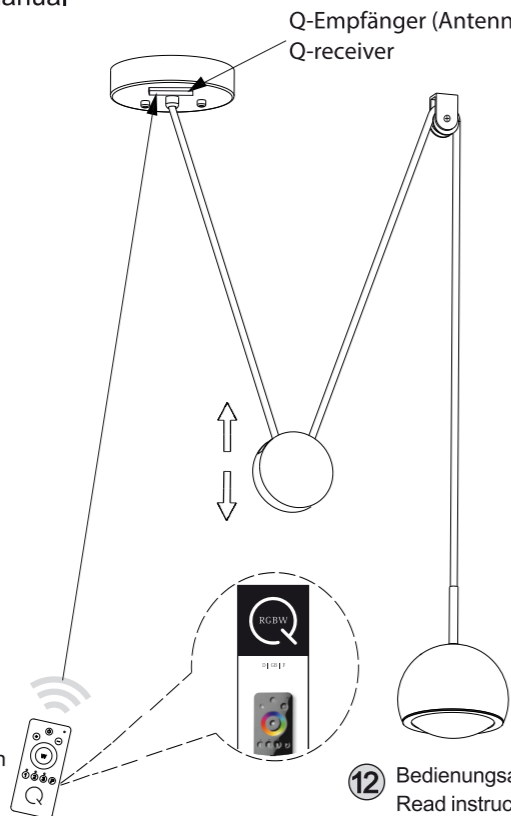
Siehe Q-Fernbedienungsanleitung  
See Q-remote control manual



Q-Empfänger (Antenne)  
Q-receiver



11 Leuchte einschalten  
Switch on the lamp



12 Bedienungsanleitung lesen  
Read instruction manual

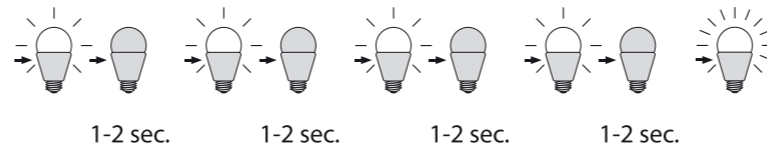
13 Q-Fernbedienung anlernen  
Teach Q-Remote control

### ⚠ Reset

Rückstellen der Leuchte auf Werkseinstellung  
Reset the lamp, factory new



5 x on/off



Das Gerät erfüllt die grundlegenden Anforderungen der Richtlinie 2014/53/EU (Radio Equipment Directive) des Europäischen Parlaments und des Rates der europäischen Union vom 16.04.2014 über Funkanlagen.

Die vollständige Konformitätserklärung kann bei der unten stehenden Internet-Adresse aufgerufen werden.

This device fulfils the fundamental requirements of Directive 2014/53/EU (Radio Equipment Directive) of the European Parliament and of the Council of the European Union dated 16.04.2014 on items of radio equipment.

The full declaration of conformity can be accessed at the Internet-address given below.

*Paul Neuhaus*

Paul Neuhaus GmbH  
Olakenweg 36 · D-59457 Werl

Telefon: +49 (0) 29 22-97 21-0

Telefax: +49 (0) 29 22-97 21-91 20

E-mail: kundenservice@paul-neuhaus.de

<https://scm.paul-neuhaus.de/public/conformity>



D | Montageanleitung GB | Fitting instructions

# 832524

230V / 50 Hz  
1x10W LED-Board  
nicht wechselbar / not changeable

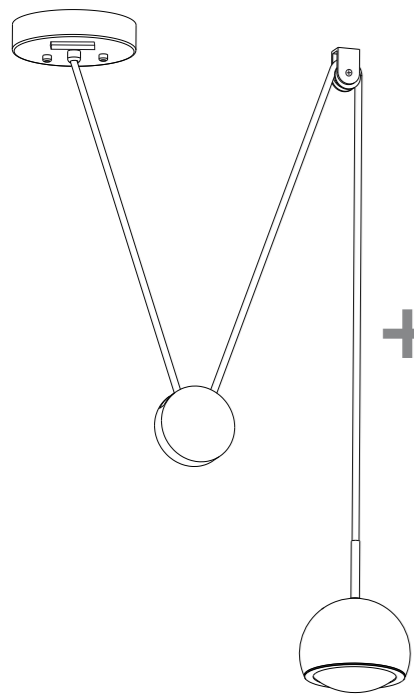
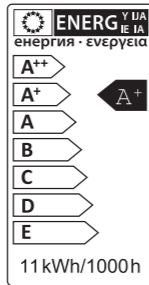


10 W  
930 lm  
13 W  
600 lm  
t 25.000 h  
T<sub>k</sub> 2.700-5.000 K / RGB  
15.000 x  
<1 s  
dimmable with rrc



t

T<sub>k</sub>



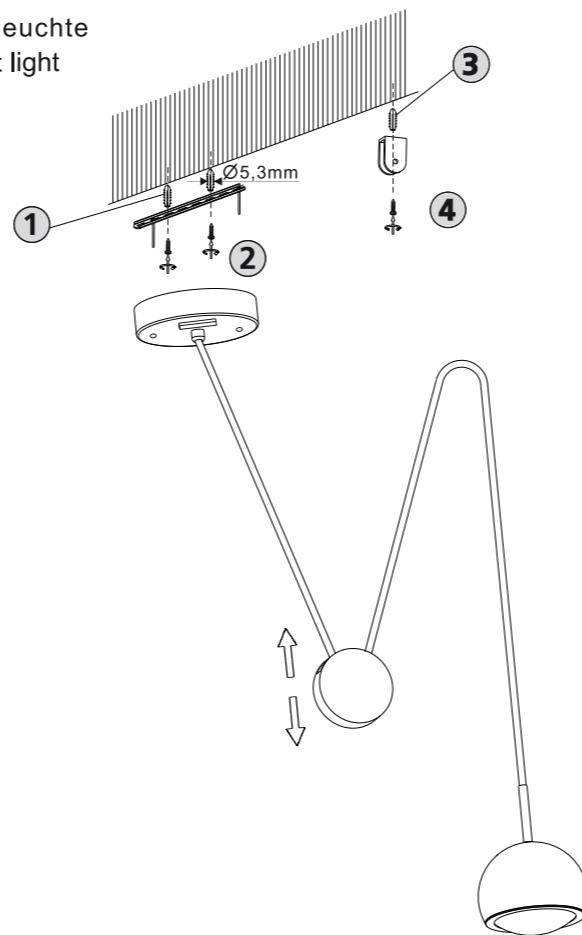
AAA, 1,5V

Inkl. Funkfernbedienung  
Incl. radio remote control



## 1 | Montage / fitting

Als Pendelleuchte  
As pendant light



## 2 | Elektrischer Anschluss / electrical connection

230 Volt / 50Hz-Anschluss  
230 Voltage / 50Hz connection

