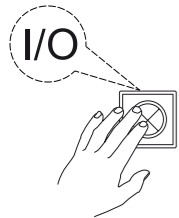
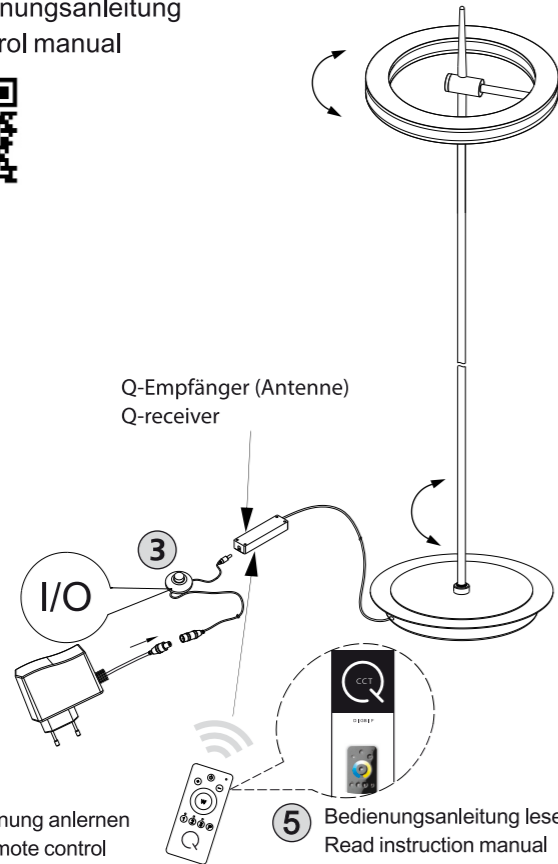


3 | Fernbedienung anlernen/ teach remote control

Siehe Q-Fernbedienungsanleitung
See Q-remote control manual



4 Leuchte einschalten
Switch on the lamp



6 Q-Fernbedienung anlernen
Teach Q-Remote control

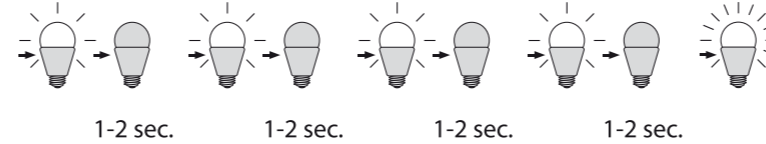
5 Bedienungsanleitung lesen
Read instruction manual

! Reset

Rückstellen der Leuchte auf Werkseinstellung
Reset the lamp, factory new



5 x on/off



Das Gerät erfüllt die grundlegenden Anforderungen der Richtlinie 2014/53/EU (Radio Equipment Directive) des Europäischen Parlaments und des Rates der europäischen Union vom 16.04.2014 über Funkanlagen und die gegenseitige Anerkennung ihrer Konformität.
Die vollständige Konformitätserklärung kann bei der unten stehenden Adresse angefordert werden.
Bitte geben Sie bei technischen Fragen die Chargennummer (xxxxx-xx-xx-xxxxx-xxx) an. Diese finden Sie auf dem Typenschild der Q-Leuchte.

This device fulfils the fundamental requirements of Directive 2014/53/EU (Radio Equipment Directive) of the European Parliament and of the Council of the European Union dated 16.04.2014 on items of radio equipment and the mutual recognition of their conformity.
The full declaration of conformity can be requested from the address given below.
When raising any technical questions, please cite the batch number (xxxxx-xx-xx-xxxxx-xxx). You will find it on the Q light fittings type plate.

Paul Neuhaus

Paul Neuhaus GmbH
Olakenweg 36 · D-59457 Werl

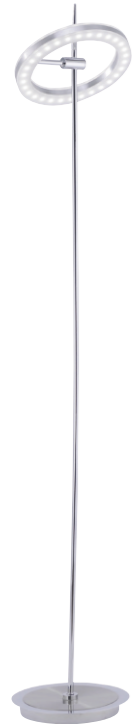
Telefon: +49 (0) 29 22-97 21-0
Telefax: +49 (0) 29 22-97 21-91 20
E-mail: info@neuhaus-group.de
www.neuhaus-group.de



D | Montageanleitung GB | Fitting instructions

831219

230V / 50 Hz
2 x 6 W LED-Board
nicht wechselbar / not changeable

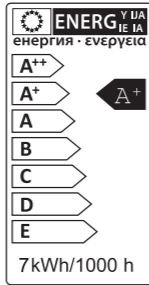


AAA, 1,5V

Inkl. Funkfernbedienung
Incl. radio remote control

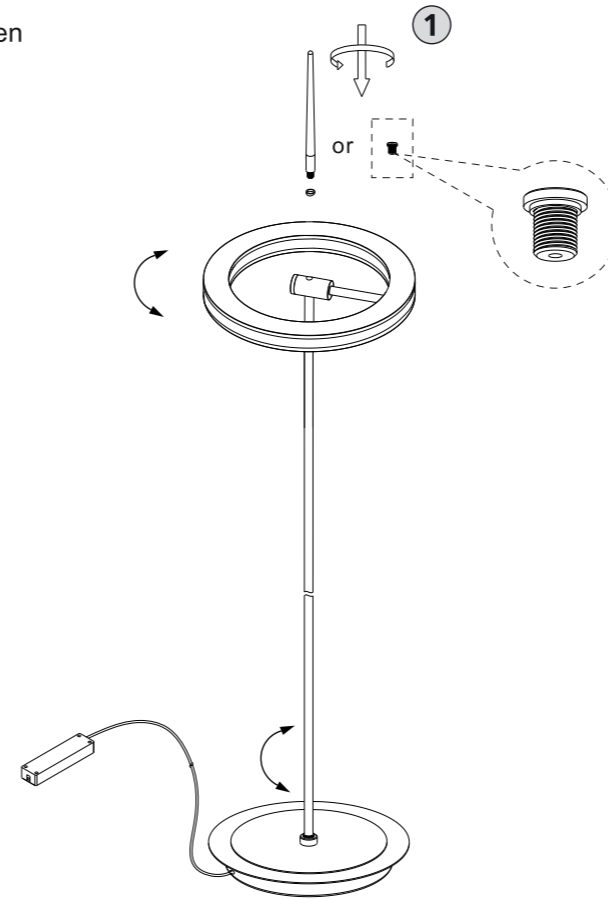


2 x 6W
540 Lumen
14W
700 Lumen
t 25.000h
T_k 2.700-5.000 Kelvin
15.000 x
<0.5s
dimmable with rrc



1 | Montage / fitting

Lampe anschließen
Connecting lamp



2 | Elektrischer Anschluss / electrical connection

230 Volt / 50Hz-Anschluss
230 Voltage / 50Hz connection

