

# 127x127mm(不含黑色边框、中间线)

## 3 | Fernbedienung anlernen / teach remote control

Siehe Q-Fernbedienungsanleitung  
See Q-remote control manual



Reset

Rückstellen der Leuchte auf Werkseinstellung  
Reset the lamp, factory new

5 x on/off



1-2 sec.



1-2 sec.



1-2 sec.



1-2 sec.



Das Gerät erfüllt die grundlegenden Anforderungen der Richtlinie 2014/53/EU (Radio Equipment Directive) des Europäischen Parlaments und des Rates der europäischen Union vom 16.04.2014 über Funkanlagen.  
Die vollständige Konformitätserklärung kann bei der unten stehenden Internet-Adresse aufgerufen werden.

This device fulfils the fundamental requirements of Directive 2014/53/EU (Radio Equipment Directive) of the European Parliament and of the Council of the European Union dated 16.04.2014 on items of radio equipment.  
The full declaration of conformity can be accessed at the Internet-address given below.

Paul Neuhaus

Paul Neuhaus GmbH  
Olakenweg 36 · D-59457 Werl

Telefon: +49(0)2922-9721-0  
Telefax: +49(0)2922-9721-9120  
E-mail: kundenservice@neuhaus-group.de  
<https://scm.paul-neuhaus.de/public/conformity/>

01.2019



SMART  
HOME  
LIGHTS

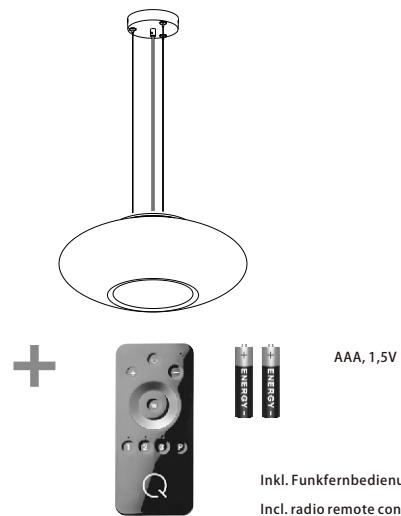
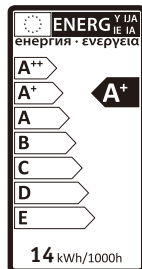
D | Montageanleitung · GB | Fitting instructions

# 127x127mm(不含黑色边框、中间线)

831490

230V/50 Hz  
1x12W LED-Board  
nicht wechselbar/not changeable

- LED 12 W 1.200 lm
- 15 W 1.000 lm
- LED-Board 20.000 h
- t 2.700 - 5.000 K / RGB
- Tk 15.000 x
- <0,5 s
- dimmmable with rrc

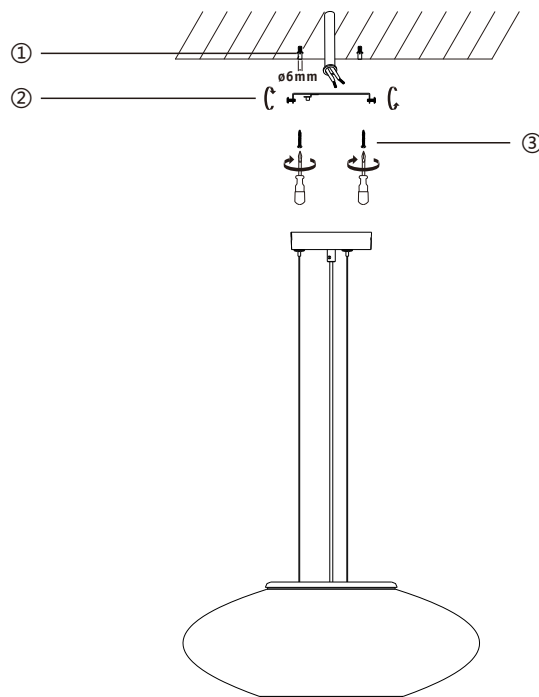


Inkl. Funkfernbedienung  
Incl. radio remote control



## 1 | Montage / fitting

als Pendelleuchte  
as pendant light



## 2 | Elektrischer Anschluss / electrical connection

230 Volt/50 Hz-Anschluss  
230 voltage/50 Hz connection

