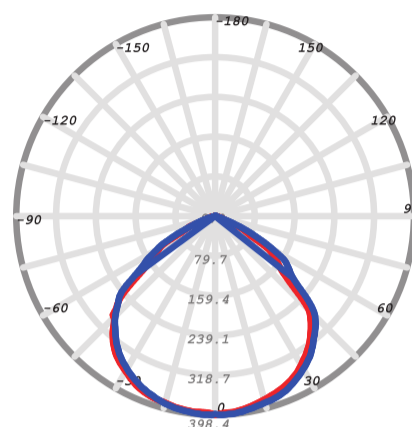
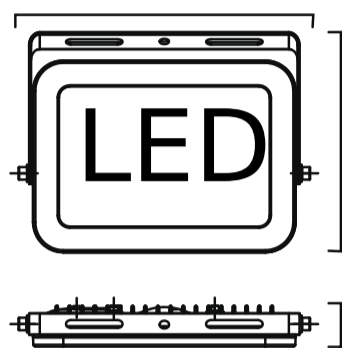




rue Radio-Londres  
33130 BEGLES  
www.corep.com

# REF LI013



### ATTENTION

A ASSOCIER AVEC UN  
BOITIER IP65 POUR  
L'INSTALLATION ELECTRIQUE  
(NON FOURNI)

Matière: Aluminium  
Watt: 10W  
Voltage: 220-240V~,50/60Hz  
Lumens: 700lm, 4000°K

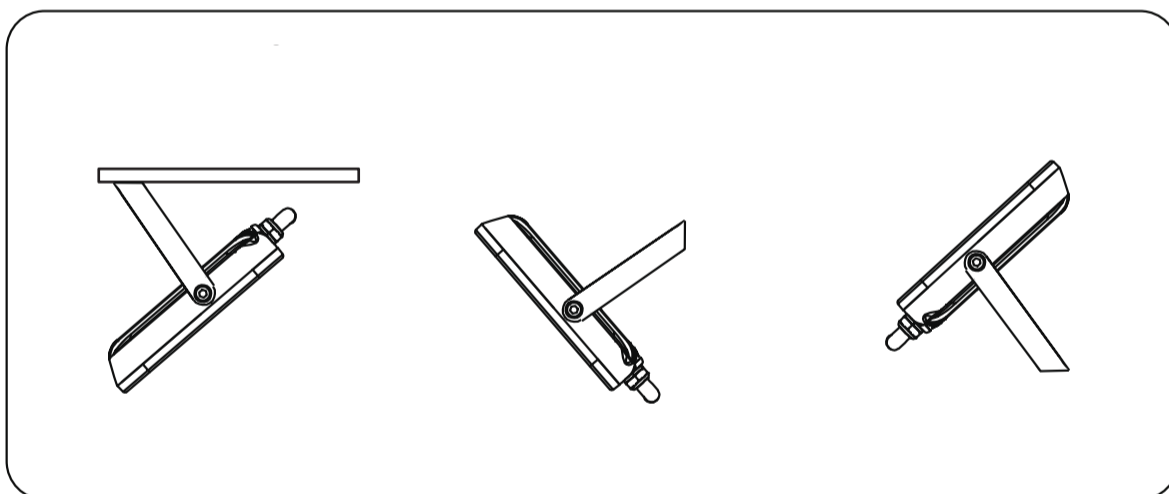
### Guide de branchement électrique:

Le fil marron (brown) est connecté au fil L.  
Le bleu (blue) au N.  
Le vert/jaune (green/yellow) est connecté à la terre.

### Conseils d'utilisation:

Ce produit est de Classe 1 et doit être branché à la terre. Il est impératif de couper le courant de votre tableau électrique avant le montage. Assurez-vous que les joints sont intacts et opérationnels après raccordement ou maintenance. Ne pas toucher le luminaire lorsqu'il est en marche ou directement après utilisation afin d'éviter tout risque de brûlure. Ne pas couvrir avec du papier ou du tissu. Eloigner de toute surface inflammable ou explosive. Ne pas laver. Ne pas utiliser lorsque la température ambiante dépasse les 45°C. Garder cet appareil à distance de sécurité des yeux. Nettoyer à l'aide d'un tissu humide et sécher avec un linge non pelucheux. Ne pas utiliser si le verre est cassé.

Brown(L)	Live:Brown or Red
Direct Chassis(E)	Earth:Green/Yellow
Blue (N)	Neutral:Blue or Black



### Installation:

Il est impératif de couper le courant de votre tableau électrique avant le montage. Trouver un emplacement adapté pour installer le produit. Préparer les principaux câbles électriques pour le raccordement. Utiliser le support de montage et marquer les trous pour la fixation. Percer les trous de manière à insérer les fixations murales correctement. Insérer les fixations murales. Fixer le support de montage. Terminer l'installation en faisant particulièrement attention à ce que les câbles ne soient pas abîmés. Installer le projecteur sur le support de montage à l'aide des vis. Vérifier les joints, l'étanchéité, et le fonctionnement du presse-étoupe avant de tester le luminaire

### Informations importantes:

Cet appareil n'est pas prévu pour être utilisé par des personnes (y compris les enfants) dont les capacités physiques, sensorielles ou mentales sont réduites, ou des personnes dénuées d'expérience ou de connaissance. Il convient de surveiller les enfants pour s'assurer qu'ils ne jouent pas avec l'appareil.

Les produits électriques usagés ne doivent pas être jetés avec les ordures ménagères. Veuillez utiliser les aménagements spécifiques prévus pour les traiter. Renseignez-vous auprès des autorités locales ou du revendeur pour obtenir la marche à suivre en matière de recyclage.

