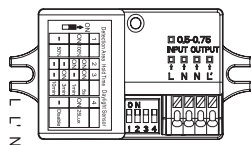
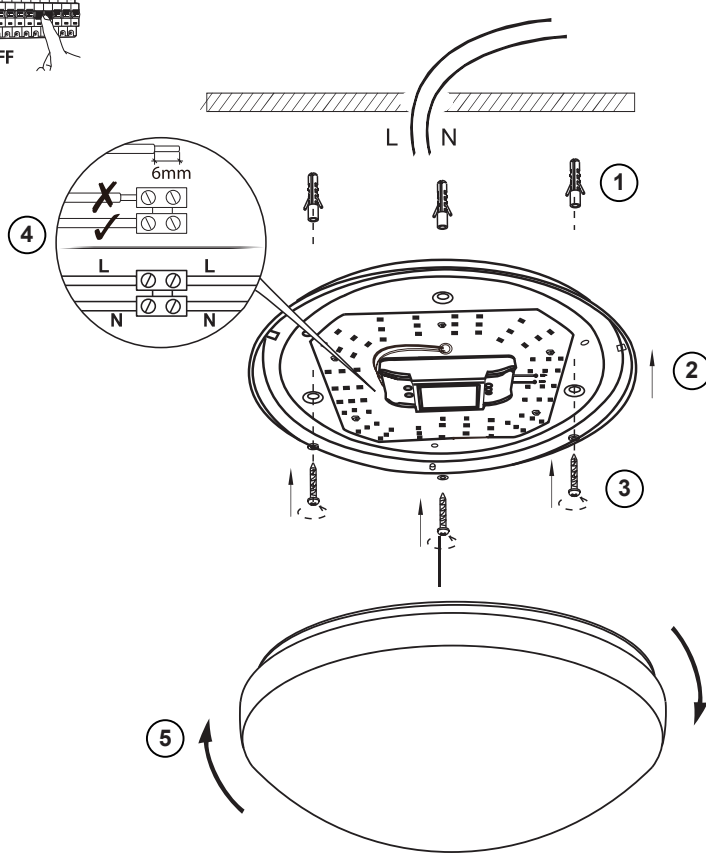


• Time set up sensor

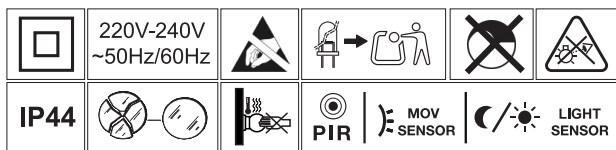


	A.DETECTION		B.TIME		C.SENSOR
ON ↑	1	2	3	4	
ON	100%	ON	ON	5s	ON 25Lux
-	50%	ON	-	1min	-
		-	ON	3min	-
		-	-	10min	Disable



TECHNICAL FEATURES - CARACTERÍSTICAS TÉCNICAS

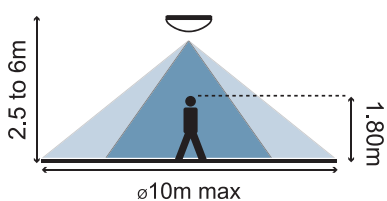
SMD LED 15W 3000K 1200Lm INCL.



information

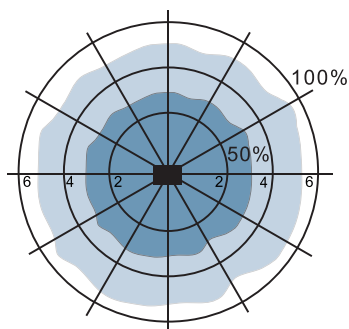
Operating voltage	220~240Vac 50/60Hz
Rated Load	≤400W (Inductive) ≤800W(Resistive)
HF system	5.8GHz±75MHz, ISM wave band
Power consumption	≤ 0.5W(stand-by)
Hold time	5s/ 1min/3min/ 10min
Daylight sensor	25lux/disable
Operating temperature	-20°C ~60°C

information



DETECTION RANGE

The detection showed on the box is obtained on the assumption that the sensor is placed height 2,5 m and detect a normal complexion person of 1,80 m in height, moviendose a una velocidad aproximada de 1,0-1,5m/seg.



ALCANCE DE DETECCIÓN

El área de detección que muestra el dibujo es el obtenido bajo el supuesto de colocación del sensor a una altura de 2,5 m y en condiciones óptimas, detectando un persona de compleción normal de 1,80m de altura, moving at a speed of 1,0-1,5m/sec.

IPxx information

