



SMART
HOME
LIGHTS

D | Montageanleitung • GB | Fitting instructions

831056

230V / 50 Hz

8x3W LED-Board

nicht wechselbar / not changeable



W 8 x 3 W
lm 8 x 300 Lumen



W 28 W
lm 2160 Lumen



LED-Board

t

25.000 h

T_k

2700-5000k /RGB



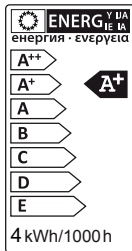
15.000 x



<0.5 s



dimmable with rrc



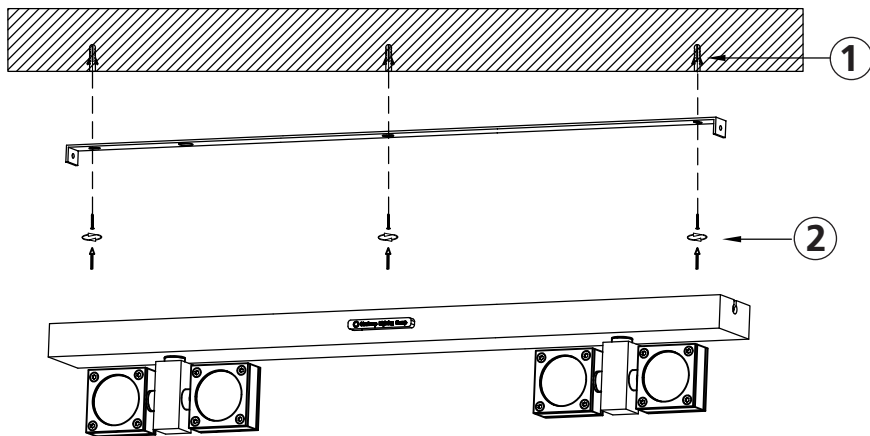
AAA, 1,5V

Inkl. Fernbedienung
Incl. radio remote control



1 | Montage / fitting

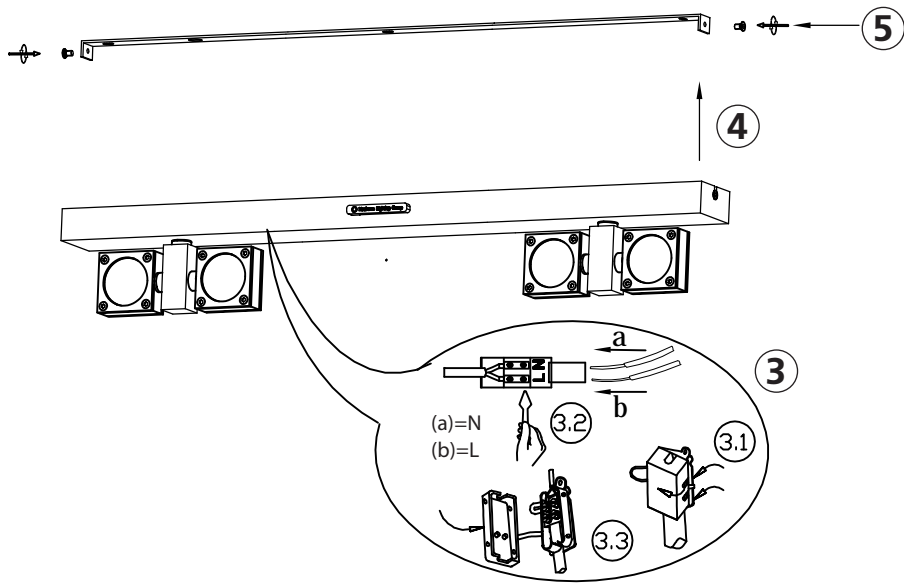
an Wand oder Decke
on wall or ceiling



2 | Elektrischer Anschluss / electrical connection

230 Volt/50 Hz-Anschluss

230 voltage/50 Hz connection



3 | Fernbedienung anlernen / teach remote control

Siehe Q-Fernbedienungsanleitung

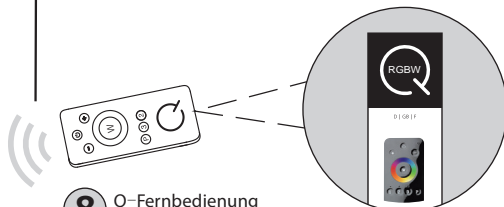
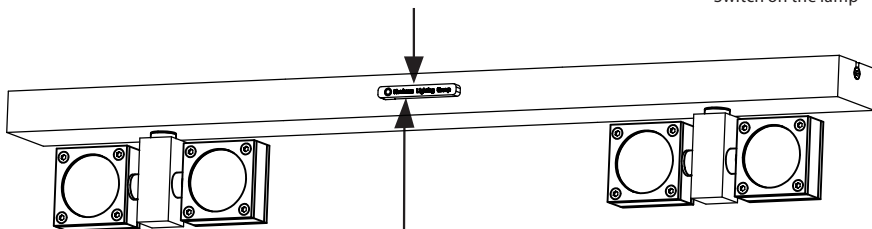
See Q-remote control manual



6

Leuchte einschalten
Switch on the lamp

Q-Empfänger (Antenne)
Q-receiver



8

Q-Fernbedienung
anlernen
Teach Q-remote
control

7

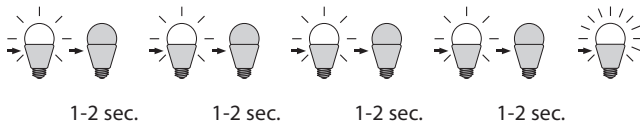
Bedienungsanleitung
lesen
Read instruction
manual





Rückstellen der Leuchte auf Werkseinstellung
Reset the lamp, factory new

5 x on/off



Das Gerät erfüllt die grundlegenden Anforderungen der Richtlinie 2014/53/EU (Radio Equipment Directive) des Europäischen Parlaments und des Rates der europäischen Union vom 16.04.2014 über Funkanlagen und die gegenseitige Anerkennung ihrer Konformität.

Die vollständige Konformitätserklärung kann bei der unten angegebenen Adresse angefordert werden.

Bitte geben Sie bei technischen Fragen die Chargennummer (xxxx-xx-xx-xxxx-xxx) an. Diese finden Sie auf dem Typenschild der Q-Leuchte.

This device fulfils the fundamental requirements of Directive 2014/53/EU (Radio Equipment Directive) of the European Parliament and of the Council of the European Union dated 16.04.2014 on items of radio equipment and the mutual recognition of their conformity.

The full declaration of conformity can be requested from the address given below.

When raising any technical questions, please cite the batch number (xxxx-xx-xx-xxxx-xxx). You will find it on the Q light fitting's type plate.

Paul Neuhaus

Paul Neuhaus GmbH
Olakenweg 36 · D-59457 Werl

Telefon: +49 (0) 2922-9721-0
Telefax: +49 (0) 2922-9721-9120
E-mail: info@neuhaus-group.de
www.neuhaus-group.de